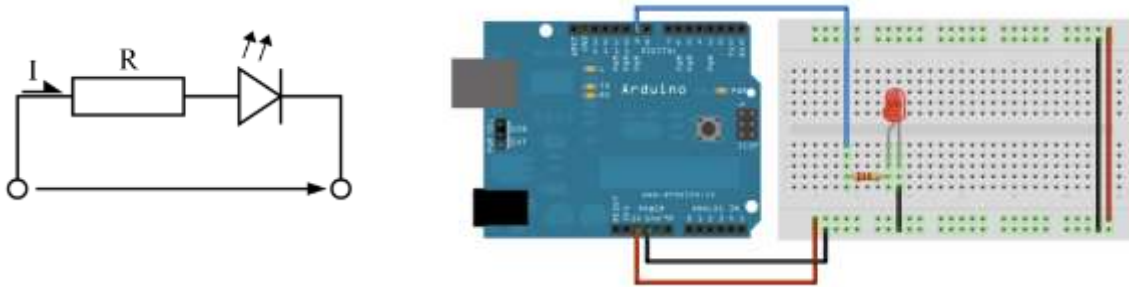


Programabilni uređaji i objektno orjentisano programiranje - Vježba 2

Napomena: Pri povezivanju komponenti strogo se pridržavati električne šeme kako ne bi došlo do oštećenja opreme!

1. Napisati program za Arduino programabilnu platformu kojim se upravlja svjetlećom diodom tako što ćete kontrolisati nivo svjetlosti kojim dioda treba da svijetli. U jednoj iteraciji loop funkcije dioda treba da mijenja količinu emitovane svjetlosti, od minimalne (ugašena) do maksimalne i obrnuto. Nivo svjetlosti diode potrebno je kontrolisati pomoću impulsno-širinske modulacije (PWM – Pulse Width Modulation) na nekom od digitalnih pinova (pinovi sa oznakom ~), korišćenjem funkcije analogWrite().

Nakon toga modifikovati program tako da se maksimalno osvjtljenje diode unosi kao vrijednost sa tastature (od 0 do 255).



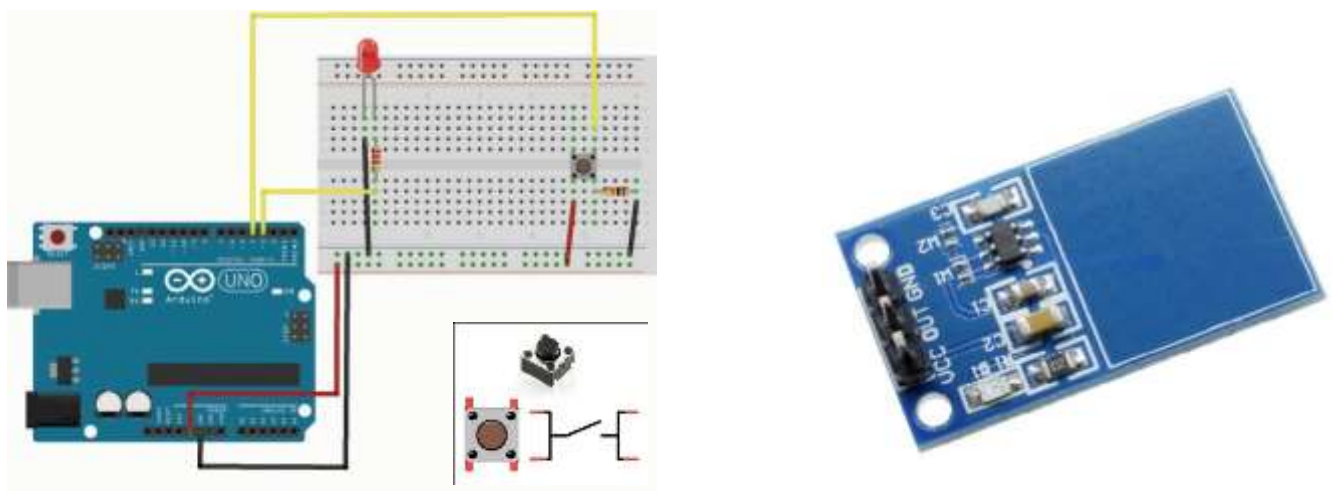
Pri učitavanju stringa sa tastature potrebno je koristiti sljedeće naredbe:

```
String pom = Serial.readString(); // očitavanje stringa sa tastature  
int broj = pom.toInt(); // konverzija stringa u cijeli broj
```

2. Napisati program za Arduino programabilnu platformu kojim se demonstrira rad sa dva tipa prekidača.

U prvom dijelu zadatka potrebno je pravilno povezati 4-pinski prekidač sa Arduino platformom, koristeći neki od digitalnih pinova. Nakon toga, potrebno je isprogramirati platformu tako da se svakim pritiskom prekidača dioda upali ili ugasi.

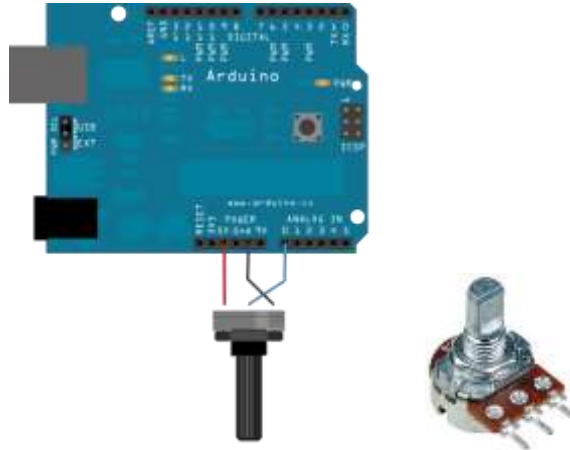
U drugom dijelu zadatka potrebno je pravilno povezati kapacitivni senzor dodira sa Arduino platformom, koristeći neki od digitalnih pinova. Nakon toga, potrebno je isprogramirati platformu tako da sve dok je senzor pritisnut dioda bude konstantno upaljena a kada se senzor otpusti dioda bude konstantno ugašena.



Kontrola LED diode pomoću 4-pinskog prekidača i pomoću kapacitivnog senzora dodira (digitalni ulazni pinovi). Prekidač se spaja kao na datoj šemi, gdje je otpornik uz diodu $\leq 300\Omega$ a otpornik uz prekidač $10k\Omega$. Kapacitivni senzor se spaja tako što se Vcc i GND pinovi spoje na 5V i 0V a OUT pin na proizvoljni digitalni pin.

3. Napisati program za Arduino programabilnu platformu kojim se demonstrira rad sa potenciometrom. U prvom dijelu zadatka potrebno je pravilno povezati potenciometar sa Arduino platformom, koristeći neki od ulaznih analognih pinova. Nakon toga, potrebno je isprogramirati platformu tako da se okretanjem potenciometra od minimuma do maksimuma, na serijskom monitoru očitava njegova obrađena digitalna vrijednost.

Napomena: Potenciometar kao izlaznu vrijednost napona daje vrijednost u opsegu od 0V do 5V, što se na analognom pinu Arduino platforme, A/D konverzijom, pretvara u odgovarajuću digitalnu vrijednost, u opsegu od 0 do 1023. Korišćenjem funkcije `analogRead()` moguće je pročitati dobijenu digitalnu vrijednost (cijeli broj) i odštampati ga na serijskom monitoru.



4. U ovom zadatku, potrebno je kontrolisati nivo svjetlosti diode pomoću potenciometra. Okretanjem potenciometra od minimalne do maksimalne vrijednosti, potrebno je, u odgovarajućoj mjeri, mijenjati i nivo svjetlosti diode.

Napomena: Obratiti pažnju da potenciometar izlaznu digitalnu vrijednost daje u opsegu od 0 do 1023 da se osvjetljenje diode kontroliše vrijednostima u opsegu od 0 do 255.

5. Napisati program za Arduino programabilnu platformu kojim se kontroliše rad tri svjetleće diode (crvene, zelene i žute).
- Pritiskom 4-pinskog prekidača potrebno je pokrenuti proces paljenja i gašenja crvene diode (po pola sekunde)
 - Pritiskom kapacitivnog senzora dodira pokrenuti proces paljenja i gašenja zelene diode (po 1 sekundu).
 - Ukoliko se kao vrijednost sa potenciometra očita broj u opsegu od 400 do 600 potrebno je pokrenuti proces paljenja i gašenja žute diode (po 2 sekunde).